

RUNGON RAKENNESUUNNITELMAT

PUURUNGON TASOPIIRUSTUS

1:50, arkkikoko: A3

RUNKOLEIKKAUKSET

1:20, arkkikoko: A4

RÄYSTÄSLEIKKAUKSET

1:10, arkkikoko: A4

SEINIEN RUNKORAKENTEET

Kansilehti A4, muut A3

KATEMATERIAALI JA RUOTEET

1:20, arkkikoko: A4

NURKKAJÄYKISTEET

1:20, arkkikoko: A3

KATON VINOLAUDOITUS

1:20, arkkikoko: A3

RISTIKOIDEN TUENTA

1:50, arkkikoko: A3

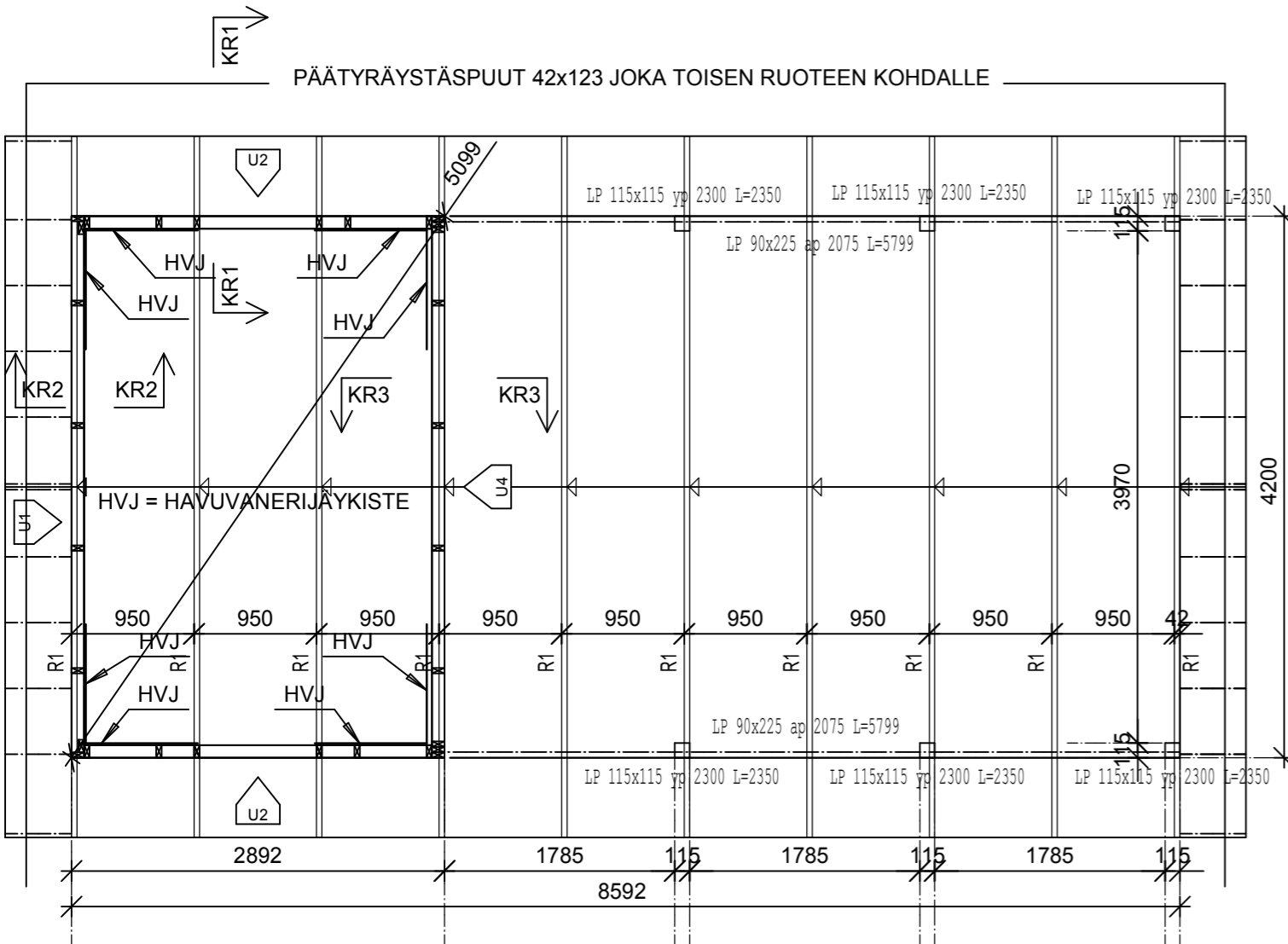
KUORMAT:
LUMIKUORMA MAASSA 2,75 kN/m²
TUULIKUORMA 0,6 kN/m²
KATTORAKENTEET 0,6 kN/m²

ULKOSEINIEN RUNKO 42x98 k950
AUTOKATOKSEN JA VARASTON VÄLISEINÄN RUNKO 42x98 k600
YLÄJUOKSUT, ALÄJUOKSUT JA RUNKOTOLPAT SIJAINTEINEEN PIIRUSTUKSEN SEINIEN RUNKORAKENTEET MUKAISESTI

RISTIKOT:
NR-NAULALEVYRAKENNE
NURJAHDUSSITEET RISTIKOIDEN RAKENNEKUVIEN MUKAISESTI

RAKENNUKSEN JÄYKISTYS:
SISÄKATON VINOLAUDOITUS YLÄPOHJASSA TOIMII VAAKATASOSSA KUORMIA VÄLITTÄVÄNÄ RAKENTEENA
ULKOSEINIEN NURKKIEN VANERIJÄYKISTEET TOIMIVAT JÄYKISTÄVINÄ RAKENTEINA

KANTAVIEN RAKENTEIDEN MATERIAALIT:
MITALLISTETTU PUUTAVARA C24
LIIMAPUUT GL 30

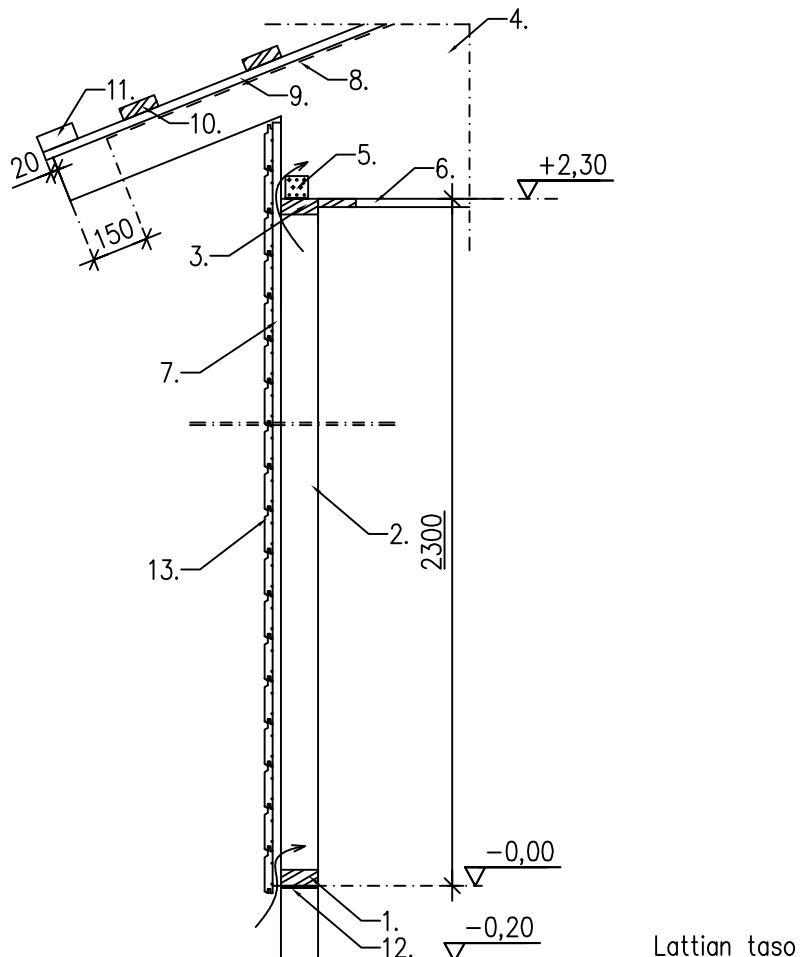


K.osa/Kylä	Kortteli/Tila	Tontti/Rn:o	Viranomaisten merkintöjä varten	
Rakennustoimenpide UUDISRAKENNUS			Piirustuslaji RAKENNEPIIRUSTUS	
Rakennuskohteen nimi ja osoite			Piirustuksen sisältö	Mittakaava
			PUURUNGON TASOPIIRUSTUS	1:50
Suunnitelmat: Jani Rantanen RI			RAK	
Päärakennesuunnittelija				
Allekirjoitus			Pvm.	

K.osa/Kylä	Kortteli/Tila	Tontti/Rn:o	Viranomaisten merkintöjä varten	
Rakennustoimenpide	UUDISRAKENNUS		Piirustuslaji	RAKENNEPIIRUSTUS
Rakennuskohteen nimi ja osoite			Piirustuksen sisältö	Mittakaava
			RUNKOLEIKKAUKSET	1:20
Suunnittelmat: Jani Rantanen RI			RAK	
Päärakennesuunnittelija	Allekirjoitus	Pvm.		

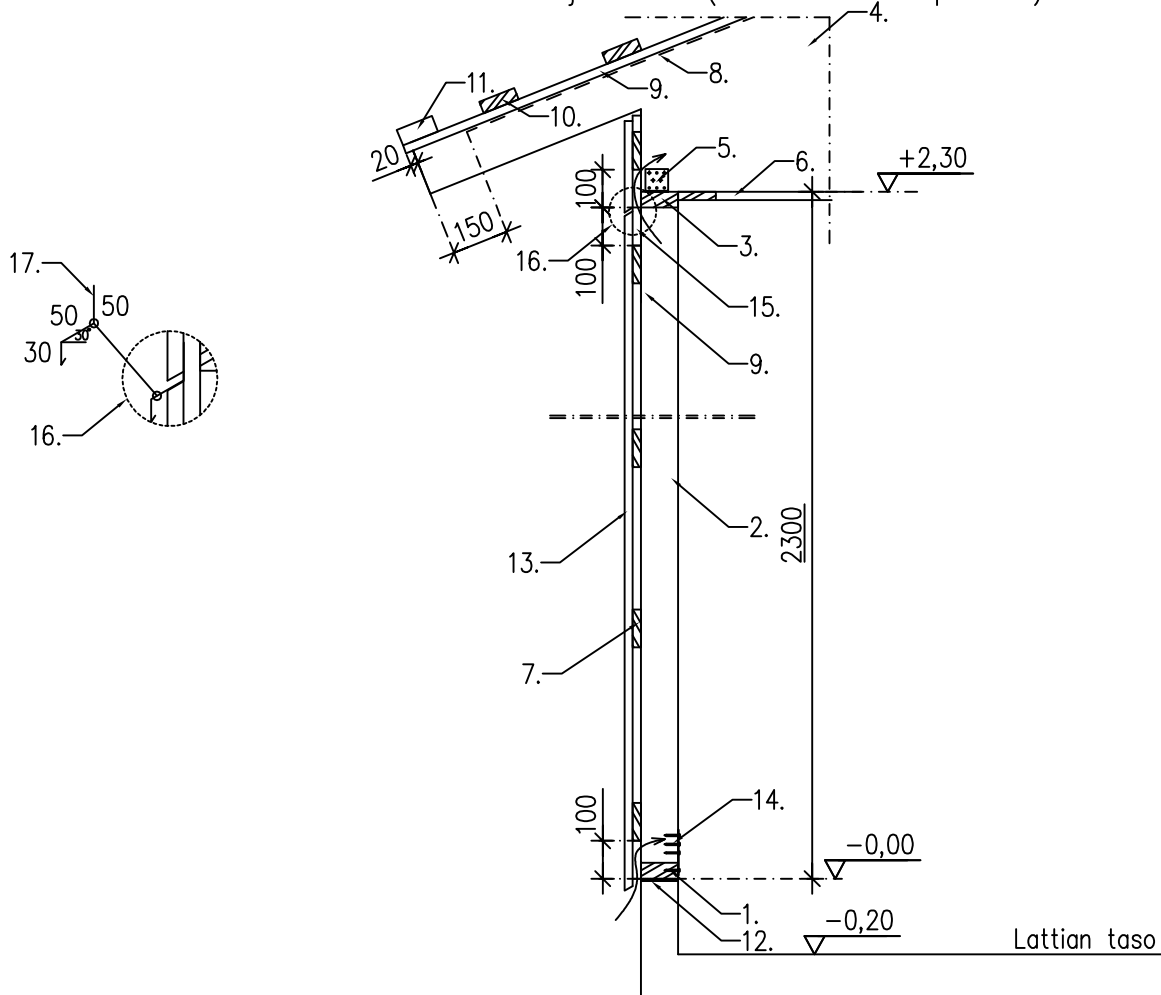
NETRAUTA.FI	Päiväys	10.2.2017	Tunnus	KR1v
	Rakennustyyppi	AUTOTALLI / AUTOKATOS / VARASTO		
		Sisältö	KATON JA SEINÄRAKENTEEN LIITTYMINEN SIVUSEINÄLLÄ VAAKAPANELOINNILLA	

1. Alajuoksu 42x98 seinien puurunkokuvien mukaisesti
Kiinnitys runkotolppiin 2 x N.3,0x90 kun runko rakennetaan vaakatasossa ja
vinonaulaus 2+2 x N.3,0x90 kun runko rakennetaan pystyasennossa
2. Runkotolppa 42x98 L-2216
3. Yläjuoksu 42x98 seinien puurunkokuvien mukaisesti. Kiinnitys runkotolppiin 2 x N.3,0x90 k600
4. NR ristikko
5. Ristikkotehtaan tukipainekulmarauta. 4 kpl/ristikko (2 kpl/puoli)
Kiinnitys 4+4 x AN.4,0x40 / kiinnike
6. Vinolaudoitus 22x100.
Kiinnitys ristikoihin, sekä päätyseinien kiinnityspuihin 3 x N. 2,5x65 / liitos
7. Vaakapaneelin kiinnityspuu 22x100.
Kiinnitys alajuoksuun, yläjuoksuun ja ristikoihin 3 x N. 2,5x65 / liitos.
Kiinnitys runkotolppiin N. 2,5x65 k600 (4 kpl / runkotolppa)
8. Kondenssisuojattu aluskate
9. Korokerima 22x50. Kiinnitys ristikoihin N. 2,5x65 k600
10. Ruoteet 32x100. k-jako katteen ja lappen pituuden mukaisesti. Kiinnitys 2 x N.3,0x90 / liitos
11. Alin ruode katemateriaalin mukaisesti
12. Umpisoluinen PE-eriste 6x150
13. Vaakapaneeli



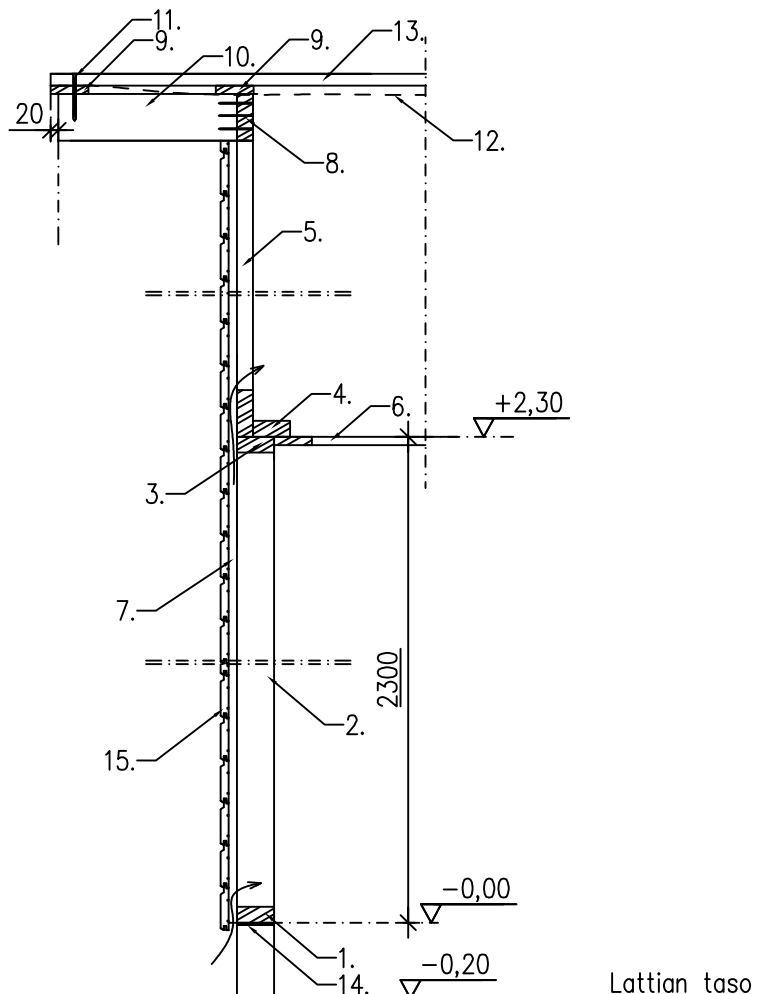
NETRAUTA.FI	Päiväys	10.2.2017	Tunnus	KR1p
	Rakennustyyppi	AUTOTALLI / AUTOKATOS / VARASTO		
		Sisältö	KATON JA SEINÄRAKENTEEN LIITTYMINEN SIVUSEINÄLLÄ PYSTYPANELOINNILLA	

1. Alajuoksu 42x98 seinien puurunkokuvien mukaisesti
Kiinnitys runkotolppiin 2 x N.3,0x90 kun runko rakennetaan vaakatasossa ja
vinonaulaus 2+2 x N.3,0x90 kun runko rakennetaan pystyasennossa
2. Runkotolppa 42x98 L-2216
3. Yläjuoksu 42x98 seinien puurunkokuvien mukaisesti. Kiinnitys runkotolppiin 2 x N.3,0x90 k600
4. NR ristikko
5. Ristikkotehtaan tukipainekulmarauta. 4 kpl/ristikko (2 kpl/puoli)
Kiinnitys 4+4 x AN.4,0x40 / kiinnike
6. Vinolaudoitus 22x100.
Kiinnitys ristikoihin, sekä päätyseinien kiinnityspuihin 3 x N. 2,5x65 / liitos
7. Pystypaneelin kiinnityspuu 22x100 k~600.
Kiinnitys ristikoihin ja runkotolppiin 3 x N. 2,5x65 / liitos
8. Kondenssisuojattu aluskate
9. Korokerima 22x50. Kiinnitys ristikoihin N. 2,5x65 k600
10. Ruoteet 32x100. k-jako katteen ja lappeen pituuden mukaisesti. Kiinnitys 2 x N.3,0x90 / liitos
11. Alin ruode katemateriaalin mukaisesti
12. Umpisoluinen PE-eriste 6x150
13. Pystypaneeli
14. Reikälevy 40x120x2. Kiinnitys alajuoksuun ja runkotolppaan 3 x AN.4,0x40. (ei kuulu materiaalipakettiin)
15. 22x100 L-300. Kiinnitys runkotolppaan ja yläjuoksuun 3 x N. 2,5x65 / liitos
16. Pystypaneelin katkaisukohta. Paneelien päät sahataan 30 asteen kulmaan. ~10 mm sauma
17. Sauma voidaan varustaa ulkoverhouksen jakolistalla. (ei kuulu materiaalipakettiin)



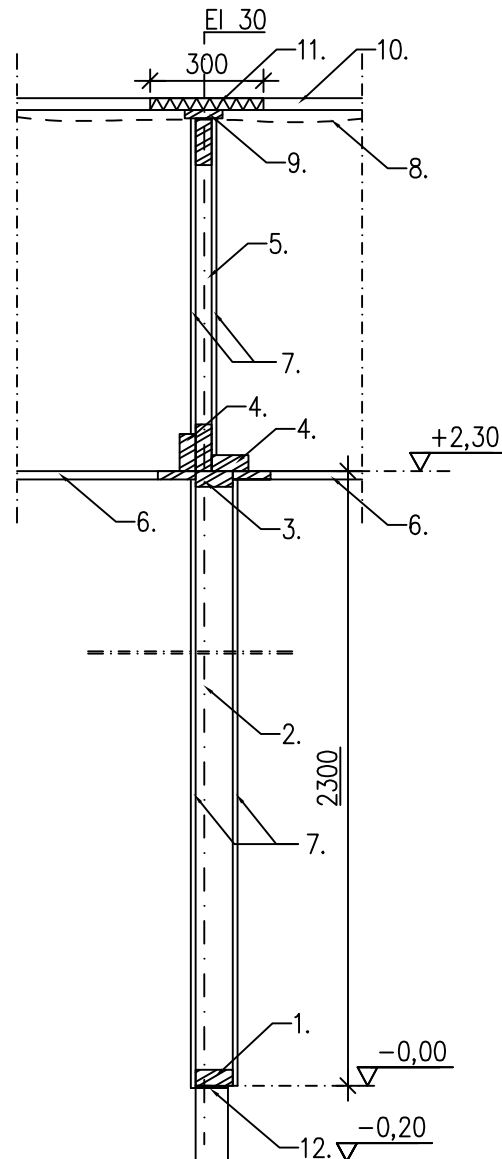
NETRAUTA.FI	Päiväys	10.2.2017	Tunnus	KR2v
	Rakennustyyppi	AUTOTALLI / AUTOKATOS / VARASTO		
		Sisältö	KATON JA SEINÄRAKENTEEN LIITTYMINEN PÄÄTYSEINÄLLÄ VAAKAPANELOINNILLA	

1. Alajuoksu 42x98 seinien puurunkokuvien mukaisesti
Kiinnitys runkotolppiin 2 x N.3,0x90 kun runko rakennetaan vaakatasossa ja
vinonaulaus 2+2 x N.3,0x90 kun runko rakennetaan pystyasennossa
2. Runkotolppa 42x98 L-2216
3. Yläjuoksu 42x98 seinien puurunkokuvien mukaisesti. Kiinnitys runkotolppiin 2 x N.3,0x90
4. 42x98. Kiinnitys yläjuoksuun N.3,0x90 k400
5. NR ristikko. Kiinnitys 42x98 puuhun N.3,0x90 k400
6. Vinolaudoitus 22x100.
Kiinnitys ristikoihin, sekä päätyseinien kiinnityspuihin 3 x N. 2,5x65 / liitos
7. Vaakapaneelin kiinnityspuu 22x100.
Kiinnitys alajuoksuun, yläjuoksuun ja ristikoihin 3 x N. 2,5x65 / liitos.
Kiinnitys runkotolppiin N. 2,5x65 k600 (4 kpl / runkotolppa)
8. 3 x N.3,0x90
9. 22x100. Kiinnitys 2 x N. 2,5x65 / liitos
10. 42x123 joka toisen ruoteen kohdalle
11. Puuruuvi 6x125. Esiporaus 4 mm
12. Kondenssisuojattu aluskate
13. Ruoteet 32x100. k-jako katteen ja lappeen pituuden mukaisesti. Kiinnitys 2 x N.3,0x90 / liitos
14. Umpisoluinen PE-eriste 6x150
15. Vaakapaneeli



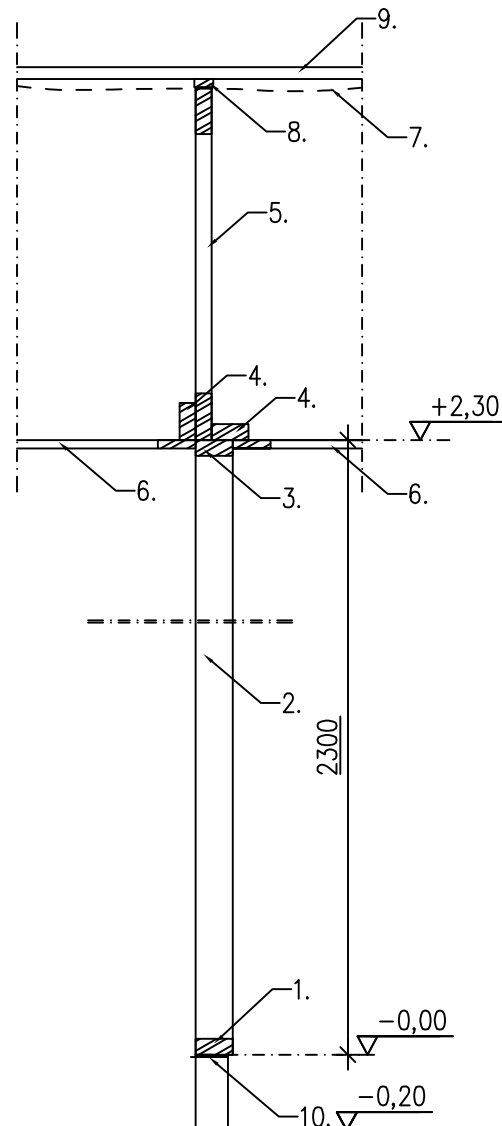
	Päiväys 9.8.2016	Tunnus KR3_EI30
Rakennustyyppi AUTOKATOS / VARASTO / AUTOTALLI EI 30 OSASTOINNILLA	Sisältö KATON JA SEINÄRAKENTEEN LIITTYMINEN AT.n JA VARASTON VÄLISELLÄ SEINÄLLÄ	

1. Alajuoksu 42x98 seinien puurunkokuvien mukaisesti
Kiinnitys runkotolppiin 2 x N.3,0x90 kun runko rakennetaan vaakatasossa ja
vinonaulaus 2+2 x N.3,0x90 kun runko rakennetaan pystyasennossa
2. Runkotolppa 42x98 L-2216
3. Yläjuoksu 42x98 seinien puurunkokuvien mukaisesti. Kiinnitys runkotolppiin 2 x N.3,0x90
4. 42x98. Kiinnitys ristikkoon ja yläjuoksuun N.3,0x90 k400
5. NR ristikko
6. Vinolaudoitus / levytyksen koolaus 22x100 piirustuksen: VL tai L.det.3 mukaisesti.
Kiinnitys ristikoihin, sekä päätyseinien ja väliseinän kiinnityspuihin 3 x N. 2,5x65 / liitos
7. Kipsilevy 13 mm. Kiinnitys ruuvi MST 32 / TR 29 k150
8. Kondenssisuojattu aluskate
9. Korokerima 22x100. Kiinnitys ristikoihin N. 2,5x65 k600.
10. Ruoteet 32x100. k-jako katteen ja lappeen pituuden mukaisesti. Kiinnitys 2 x N.3,0x90 / liitos
11. Kivivilla ruoteiden välille
12. Umpisoluinen PE-eriste 6x150



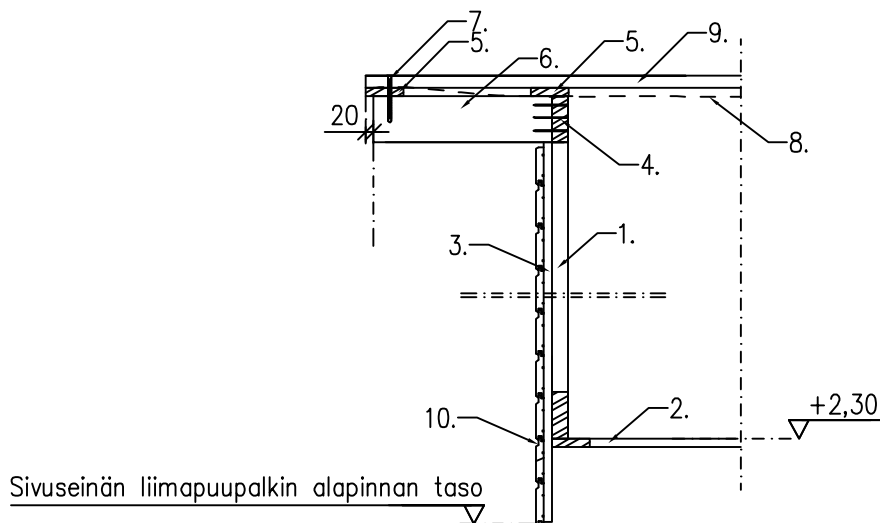
	Päiväys 9.8.2016	Tunnus KR3
Rakennustyyppi AUTOKATOS / VARASTO / AUTOTALLI	Sisältö KATON JA SEINÄRAKENTEEN LIITTYMINEN AT.n JA VARASTON VÄLISELLÄ SEINÄLLÄ	

1. Alajuoksu 42x98 seinien puurunkokuvien mukaisesti
Kiinnitys runkotolppiin 2 x N.3,0x90 kun runko rakennetaan vaakatasossa ja
vinonaulaus 2+2 x N.3,0x90 kun runko rakennetaan pystyasennossa
2. Runkotolppa 42x98 L-2216
3. Yläjuoksu 42x98 seinien puurunkokuvien mukaisesti. Kiinnitys runkotolppiin 2 x N.3,0x90
4. 42x98. Kiinnitys ristikkoon ja yläjuoksuun N.3,0x90 k400
5. NR ristikko
6. Vinolaudoitus / levytyksen koolaus 22x100 piirustuksen: VL tai L.det.3 mukaisesti.
Kiinnitys ristikoihin, sekä päätyseinien ja väliseinän kiinnityspuihin 3 x N. 2,5x65 / liitos
7. Kondenssisuojattu aluskate
8. Korokerima 22x50. Kiinnitys ristikoihin N. 2,5x65 k600.
9. Ruoteet 32x100. k-jako katteen ja lappeen pituuden mukaisesti. Kiinnitys 2 x N.3,0x90 / liitos
10. Umpisoluinen PE-eriste 6x150



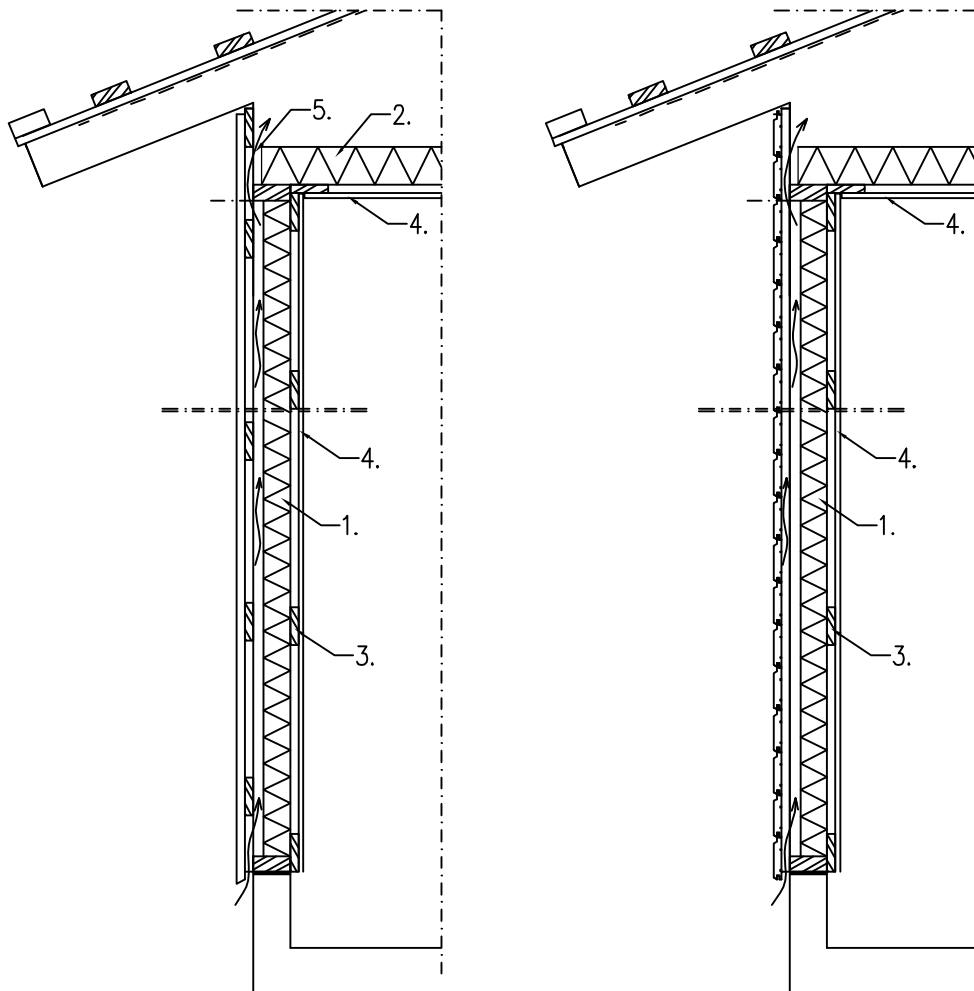
	Päiväys 9.8.2016	Tunnus KR5v
Rakennustyyppi AUTOKATOS	Sisältö KATON LIITTYMINEN AUTOKATOKSEN PÄÄTYSEINÄLLÄ VAAKAPANELOINNILLA	

1. NR ristikko. Kiinnitys 42x98 puuhun N.3,0x90 k400
2. Vinolaudoitus 22x100.
Kiinnitys ristikoihin, sekä päätyseinien kiinnityspuihin 3 x N. 2,5x65 / liitos
3. Vaakapaneelin kiinnityspuu 22x100 k~600. Kiinnitys ristikoihin 3 x N. 2,5x65 / liitos
4. 3 x N.3,0x90
5. 22x100. Kiinnitys 2 x N. 2,5x65 / liitos
6. 42x123 joka toisen ruoteen kohdalle
7. Puuruuvi 6x125. Esiporaus 4 mm
8. Kondenssisuojattu aluskate
9. Ruoteet 32x100. k-jako katteen ja lappeen pituuden mukaisesti. Kiinnitys 2 x N.3,0x90 / liitos
10. Pystypaneeli.



	Päiväys 9.8.2016	Tunnus RE
Rakennustyyppi AUTOTALLI / AUTOKATOS / VARASTO	Sisältö RAKENTEIDEN ERISTYS	

1. SPU eriste eristystarpeiden mukaisesti. Paksuus max. 70 mm
2. SPU eriste eristystarpeiden mukaisesti. Esim. 100 mm
3. 22x100 k~600. Nurkkien levyjäkisteiden kohdille 9 mm rimat sisäverhouksen kiinnitystä varten
4. Sisäverhous (levytys)
5. Tuuletusväli

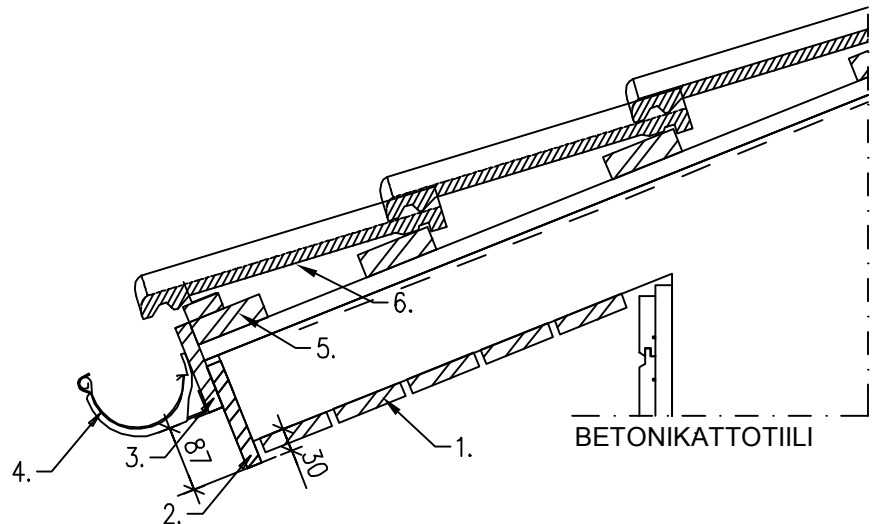
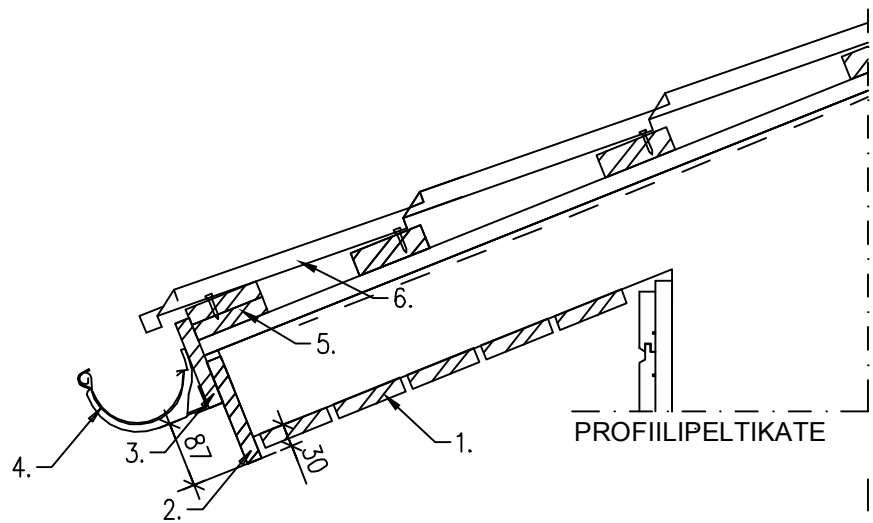
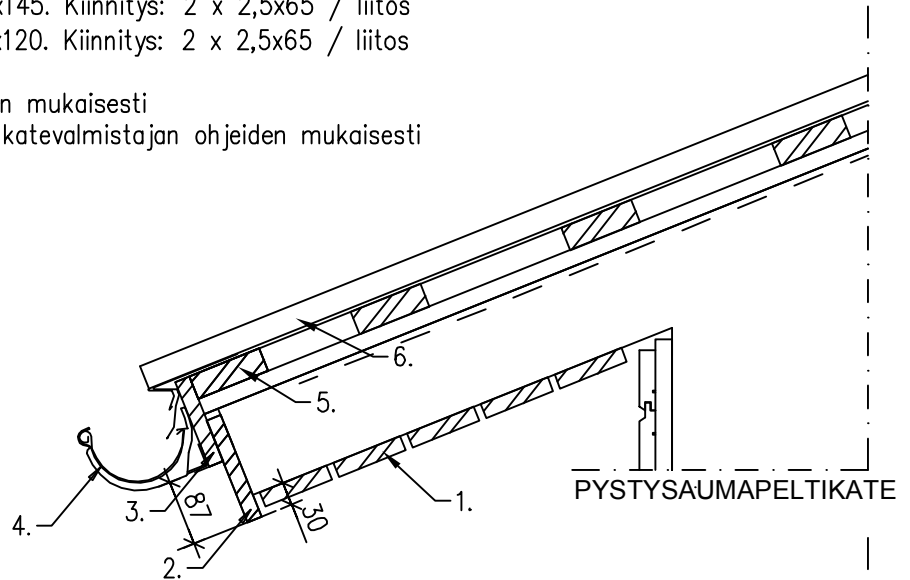


K.osa/Kylä	Kortteli/Tila	Tontti/Rn:o	Viranomaisten merkintöjä varten	
Rakennustoimenpide	UUDISRAKENNUS		Piirustuslaji	RAKENNEPIIRUSTUS
Rakennuskohteen nimi ja osoite			Piirustuksen sisältö	Mittakaava
			RÄYSTÄSLEIKKAUKSET	1:10

Suunnitelmat: Jani Rantanen RI			RAK
Päärakennesuunnittelija	Allekirjoitus	Pvm.	

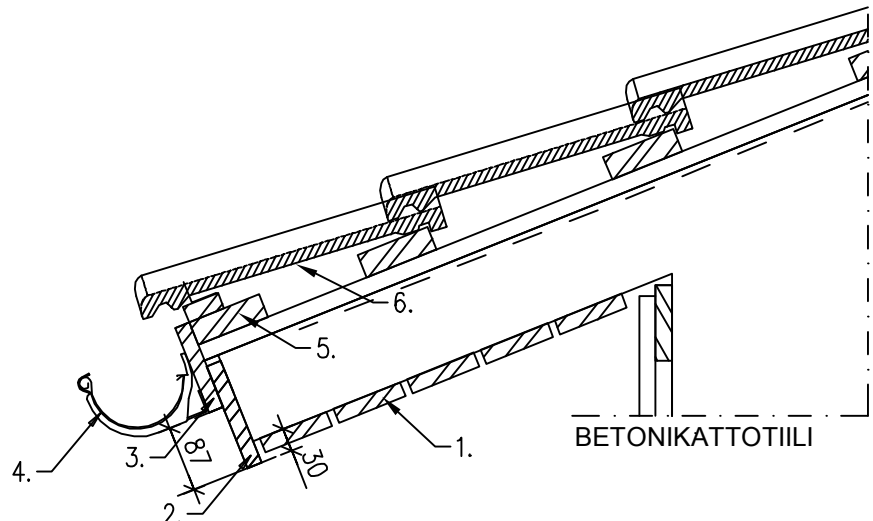
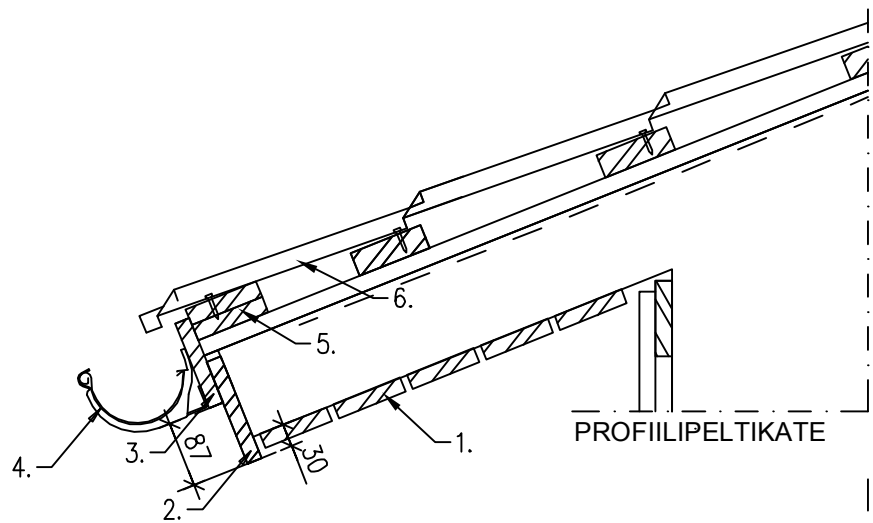
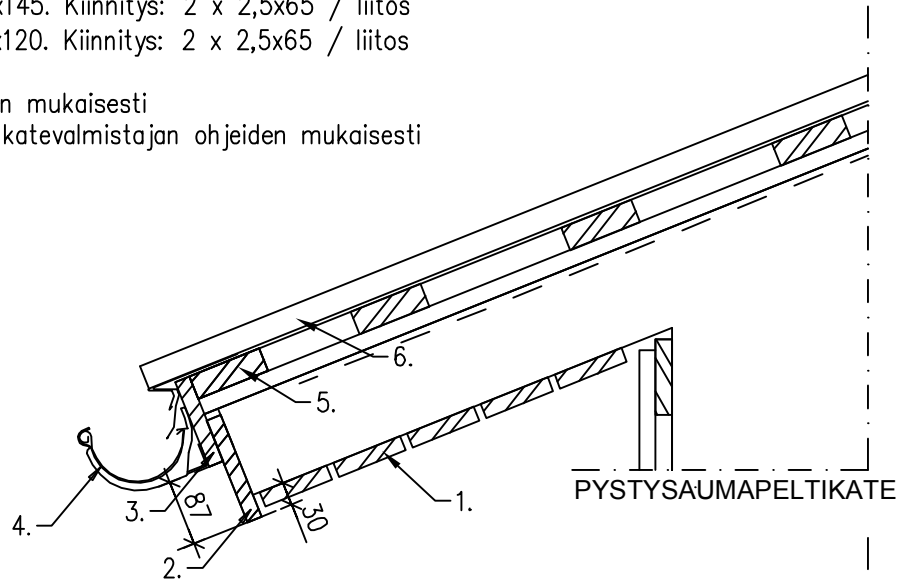
	Päiväys 30.8.2016	Tunnus R1vp
Rakennustyyppi AUTOTALLI / VARASTO / AUTOKATOS	Sisältö SIVURÄYSTÄÄN RAKENTEET VAAKAPANELOIDUSSA RAKENNUKSESSA	

1. Aluslaudat 20x95 k105. Kiinnitys: 2 x 2,5x65 / liitos
2. Alempi otsalauta 20x145. Kiinnitys: 2 x 2,5x65 / liitos
3. Ylempi otsalauta 20x120. Kiinnitys: 2 x 2,5x65 / liitos
4. Räystäskouru
5. Alin ruode vesikatteen mukaisesti
6. Vesikatteen kiinnitys katevalmistajan ohjeiden mukaisesti



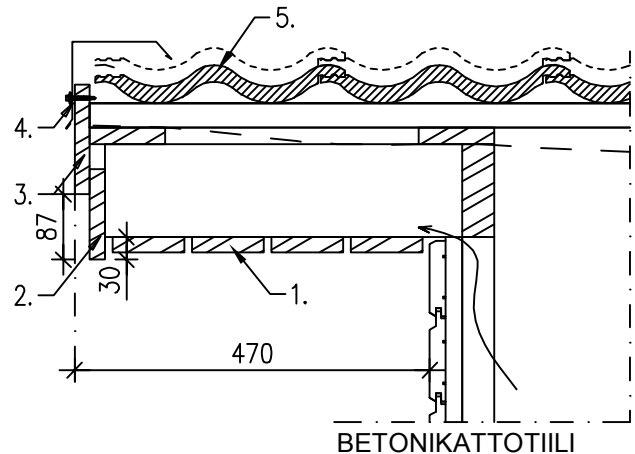
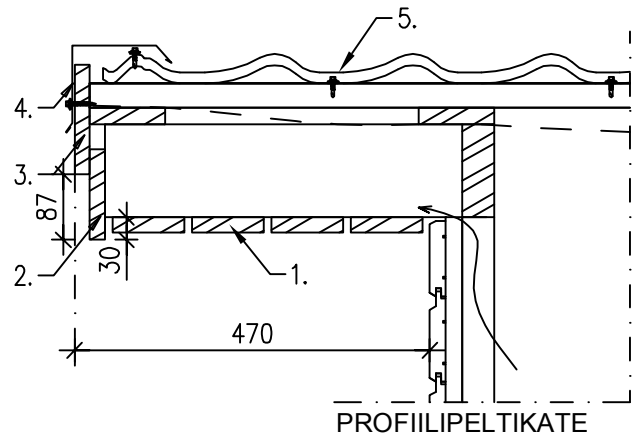
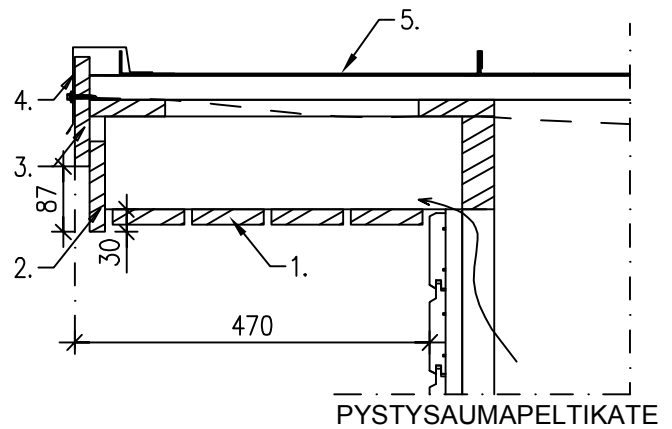
	Päiväys 30.8.2016	Tunnus R1pp
Rakennustyyppi AUTOTALLI / VARASTO / AUTOKATOS	Sisältö SIVURÄYSTÄÄN RAKENTEET PYSTYPANELOIDUSSA RAKENNUKSESSA	

1. Aluslaudat 20x95 k105. Kiinnitys: 2 x 2,5x65 / liitos
2. Alempi otsalauta 20x145. Kiinnitys: 2 x 2,5x65 / liitos
3. Ylempi otsalauta 20x120. Kiinnitys: 2 x 2,5x65 / liitos
4. Räystäskouru
5. Alin ruode vesikatteen mukaisesti
6. Vesikatteen kiinnitys katevalmistajan ohjeiden mukaisesti



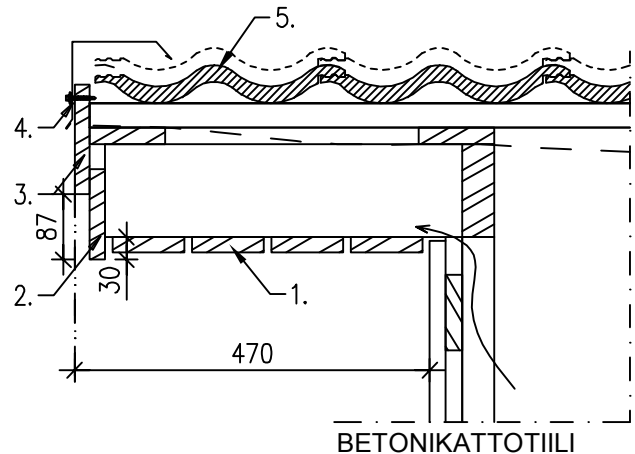
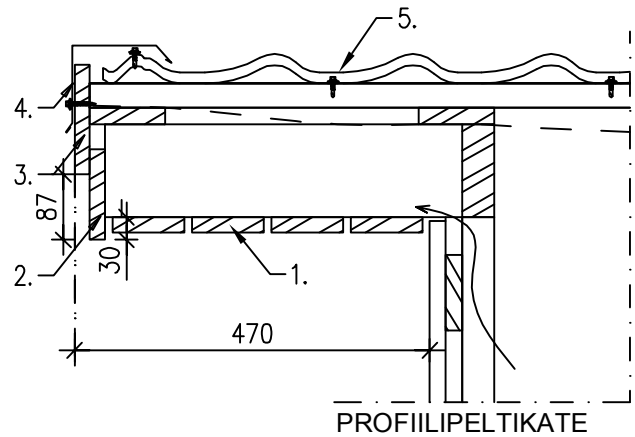
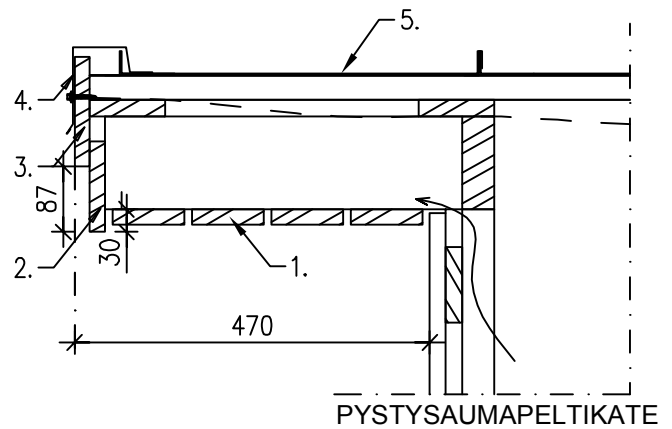
	Päiväys 30.8.2016	Tunnus R2vp
Rakennustyyppi AUTOTALLI / VARASTO / AUTOKATOS	Sisältö SIVURÄYSTÄÄN RAKENTEET VAAKAPANELOIDUSSA RAKENNUKSESSA	

1. Aluslaudat 20x95 k105. Kiinnitys: 2 x 2,5x65 / liitos
2. Alempi otsalauta 20x120. Kiinnitys: 2 x 2,5x65 / liitos
3. Ylempi otsalauta 20x145. Kiinnitys: 2 x 2,5x65 / liitos
4. Päättyräystäspellit ja niiden kiinnitys katevalmistajan ohjeiden mukaisesti
5. Vesikatteen kiinnitys katevalmistajan ohjeiden mukaisesti



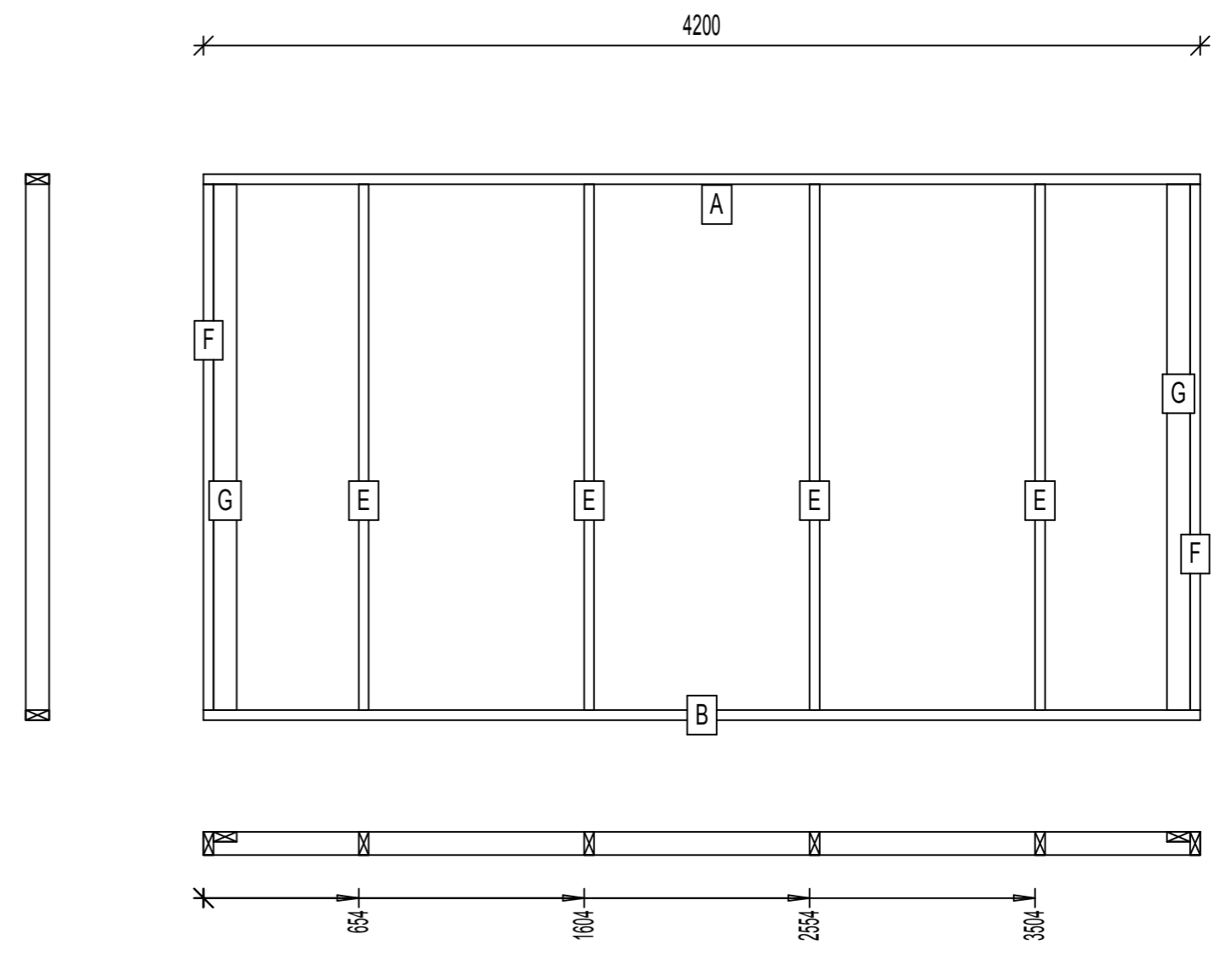
	Päiväys 30.8.2016	Tunnus R2pp
Rakennustyyppi AUTOTALLI / VARASTO / AUTOKATOS	Sisältö SIVURÄYSTÄÄN RAKENTEET PYSTYPANELOIDUSSA RAKENNUKSESSA	

1. Aluslaudat 20x95 k105. Kiinnitys: 2 x 2,5x65 / liitos
2. Alempi otsalauta 20x120. Kiinnitys: 2 x 2,5x65 / liitos
3. Ylempi otsalauta 20x145. Kiinnitys: 2 x 2,5x65 / liitos
4. Päättyräystäspellit ja niiden kiinnitys katevalmistajan ohjeiden mukaisesti
5. Vesikatteen kiinnitys katevalmistajan ohjeiden mukaisesti

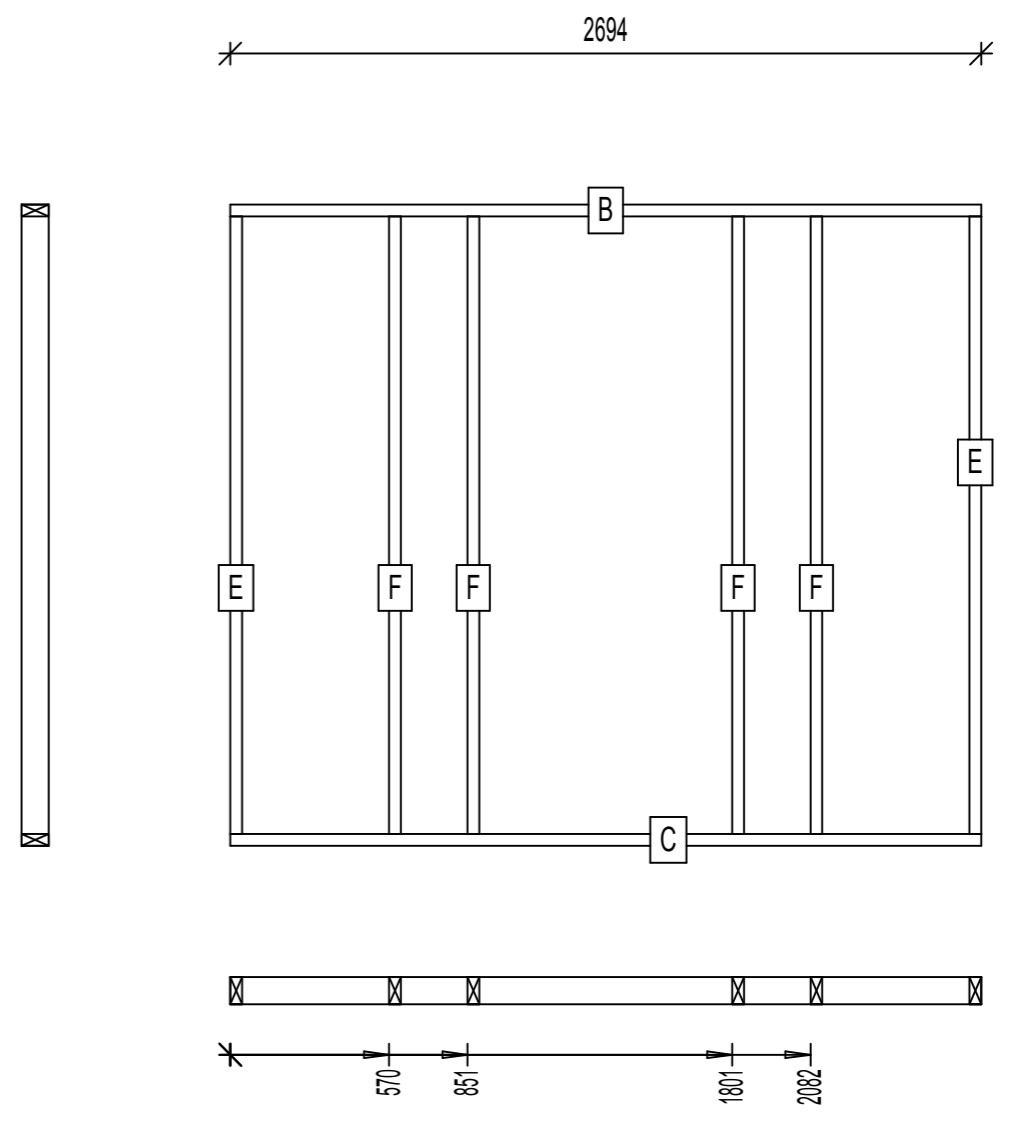


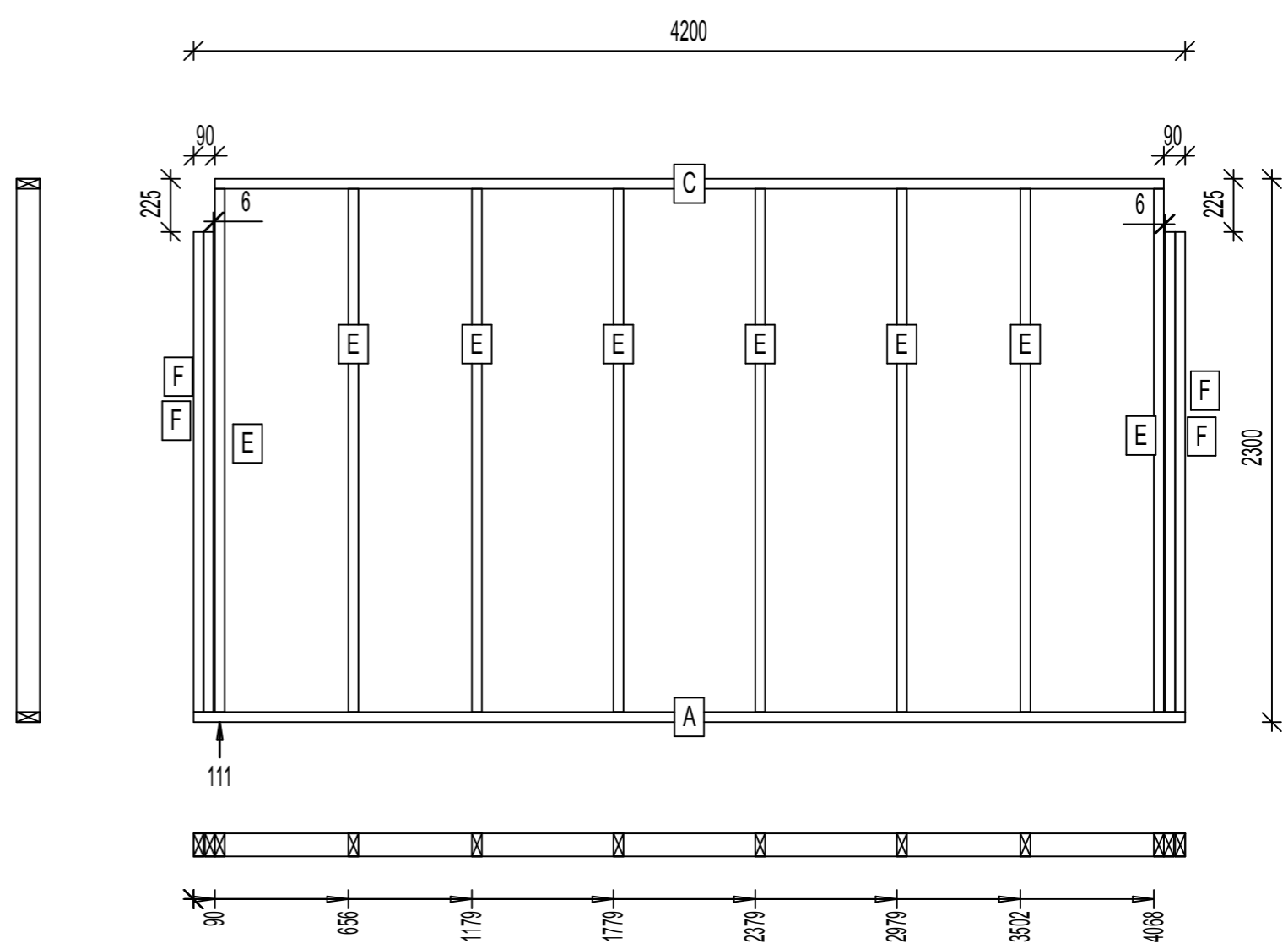
K.osa/Kylä	Kortteli/Tila	Tontti/Rn:o	Viranomaisten merkintöjä varten	
Rakennustoimenpide UUDISRAKENNUS			Piirustuslaji RAKENNEPIIRUSTUS	
Rakennuskohteen nimi ja osoite			Piirustuksen sisältö SEINIEN RUNKORAKENTEET	Mittakaava
Suunnittelmat: Jani Rantanen RI			RAK	
Päärakennesuunnittelija	Allekirjoitus	Pvm.		

TUN	KPL	KOKO	PITUUS	KAYTTO
A	1	42x98	4200	YLÄJUOKSU
B	1	42x98	4200	ALAJUOKSU
E	4	42x98	2216	TOLPPA
F	2	42x98	2216	NURKKATOLPPA
G	2	42x98	2216	NURKKATOLPPA



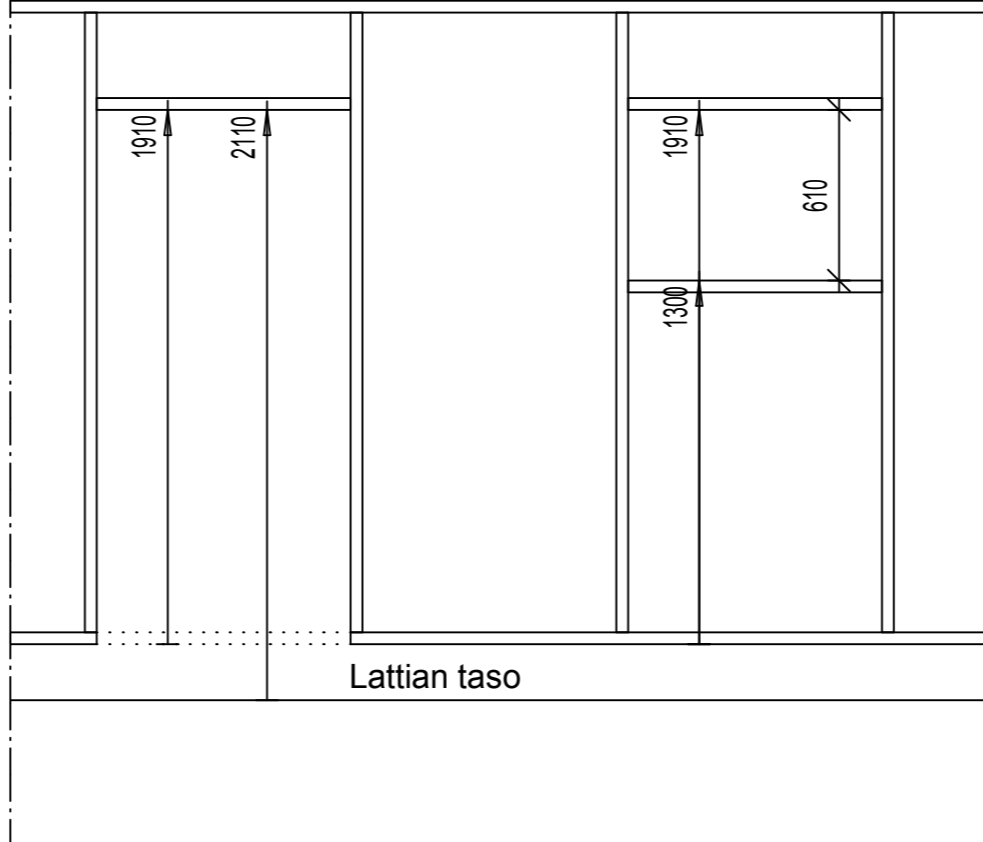
TUN	KPL	KOKO	PITUUS	KAYTTO
B	1	42x98	2694	YLÄJUOKSU
C	1	42x98	2694	ALAJUOKSU
E	2	42x98	2216	NURKKATOLPPA
F	4	42x98	2216	TOLPPA





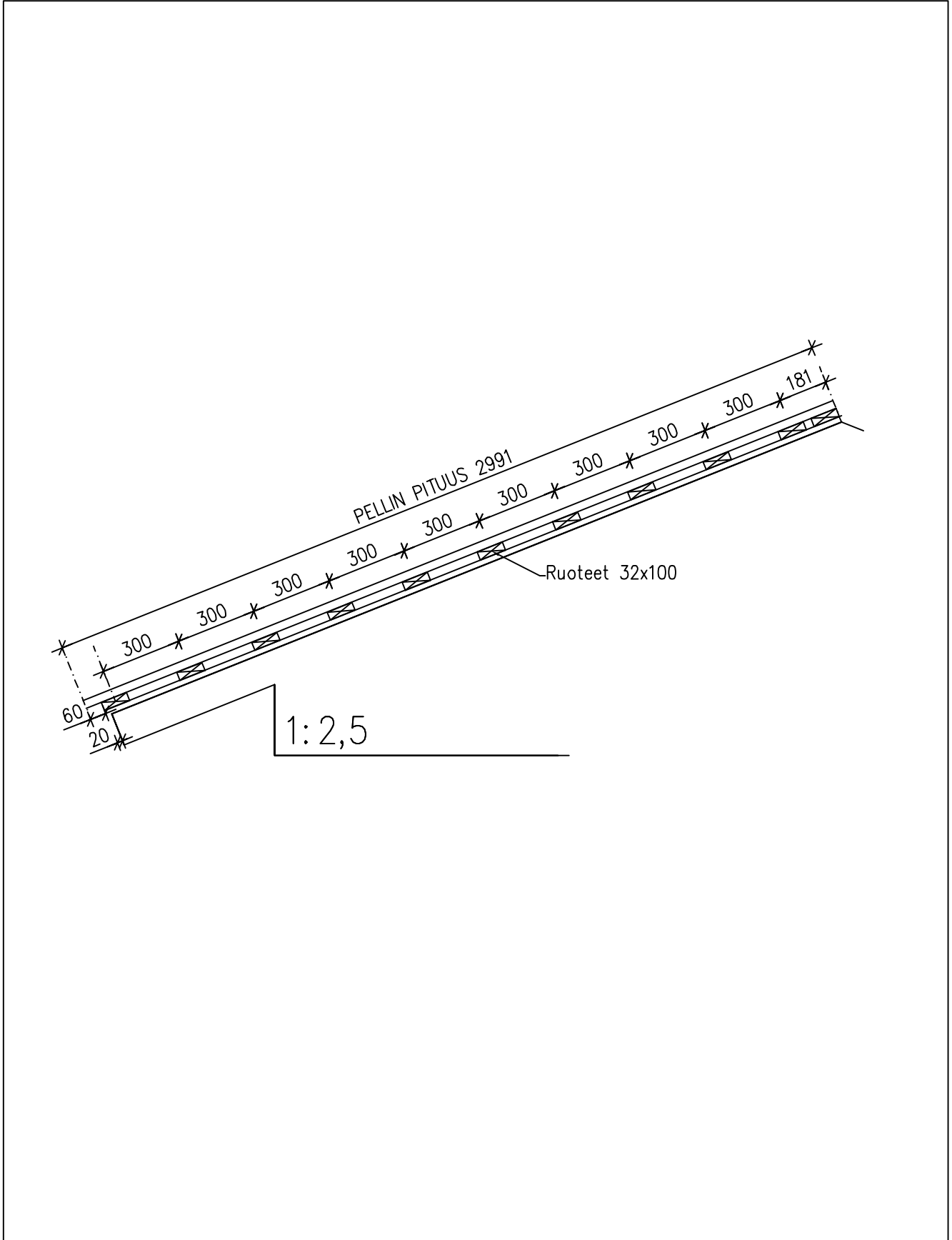
TUN	KPL	KOKO	PITUUS	KAYTTO
A	1	42x98	4200	ALAJUOKSU
C	1	42x98	4020	YLÄJUOKSU
E	8	42x98	2216	TOLPPA
F	4	42x98	2033	NURKKATOLPPA

Ikkuna- ja oviaukot sijoitetaan runkotalppien väleihin.

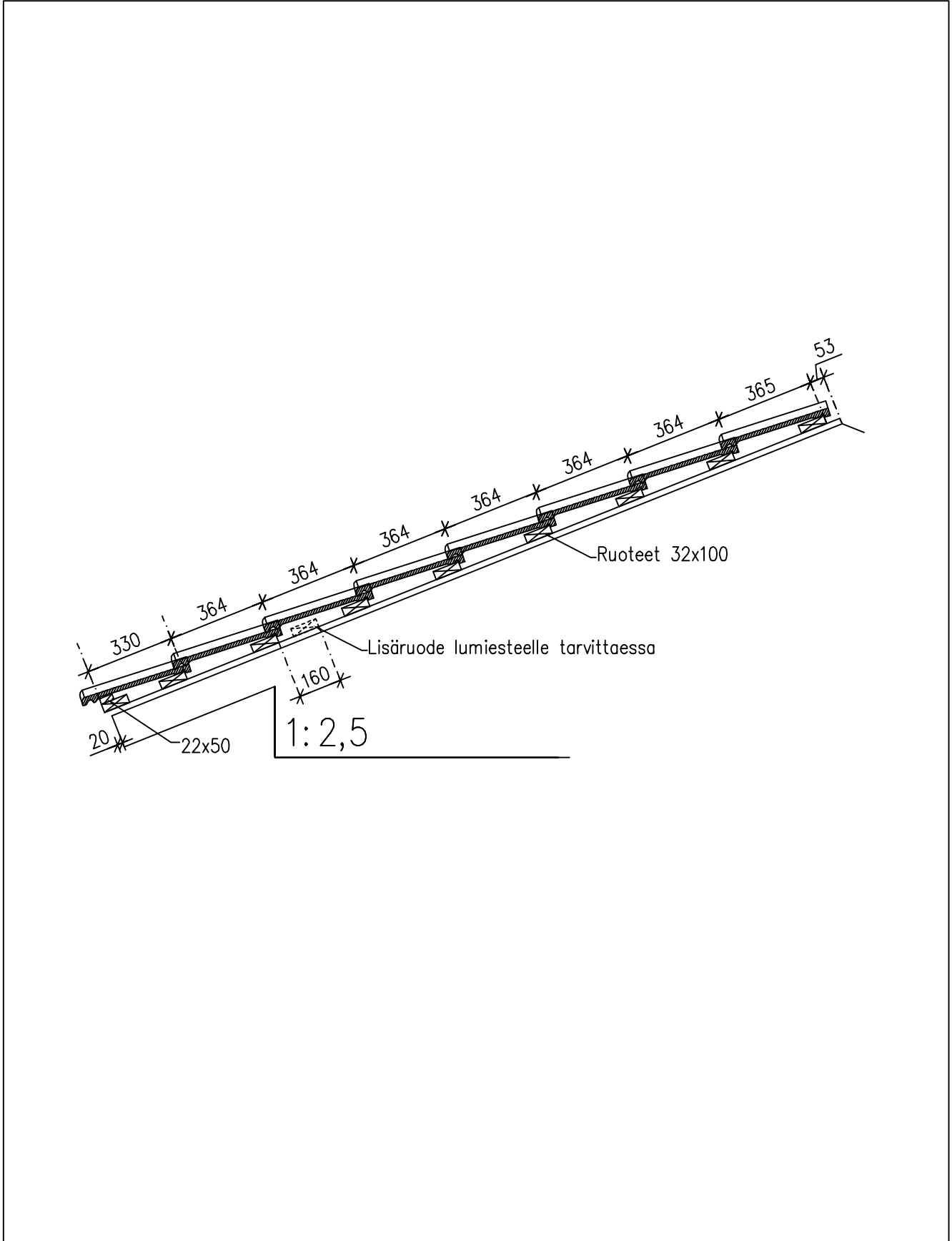


K.osa/Kylä	Kortteli/Tila	Tontti/Rn:o	Viranomaisten merkintöjä varten	
Rakennustoimenpide	UUDISRAKENNUS		Piirustuslaji	RAKENNEPIIRUSTUS
Rakennuskohteen nimi ja osoite			Piirustuksen sisältö	Mittakaava
			KATEMATERIAALI JA RUOTEET	1:20
Suunnittelmat: Jani Rantanen RI			RAK	
Päärakennesuunnittelija	Allekirjoitus	Pvm.		

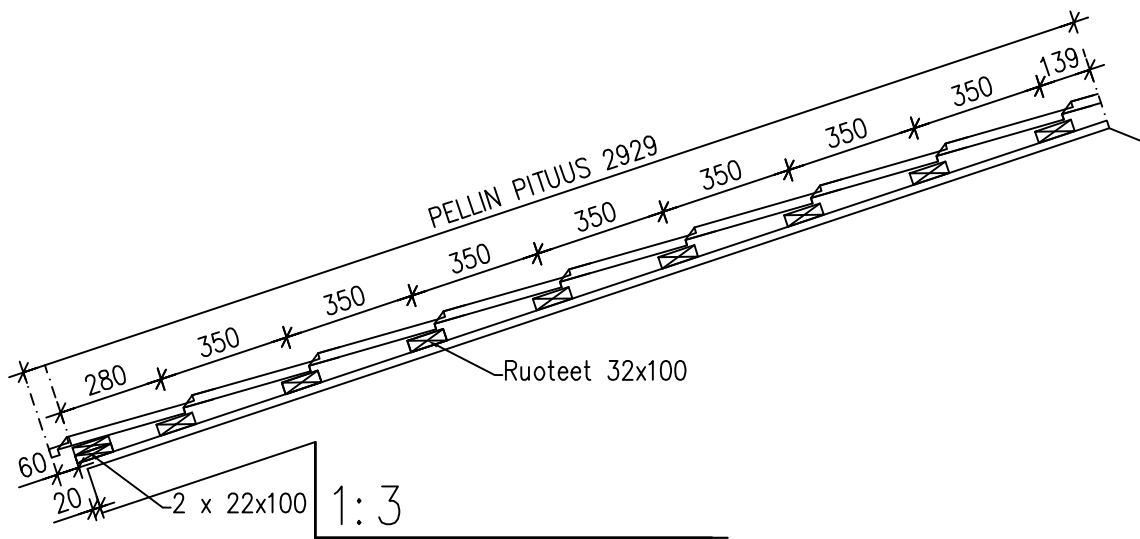
	Päiväys 29.8.2016	Tunnus LKC_4200_125
Rakennustyyppi AUTOTALLI / AUTOKATOS / VARASTO	Sisältö KATTOKALTEVUUS 1:2,5 PYSTYSAUMAPELTIKATE CLASSIC	



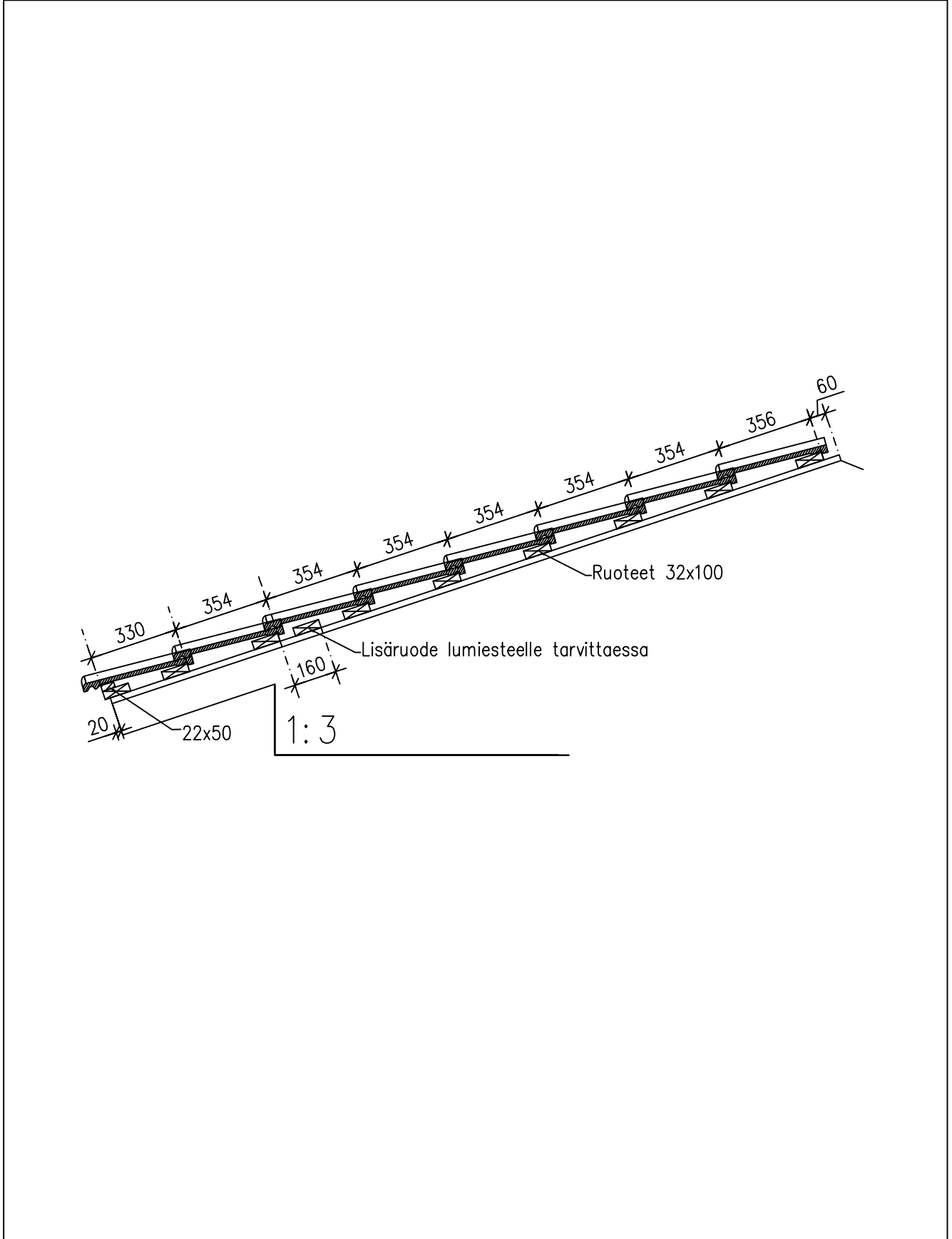
	Päiväys 29.8.2016	Tunnus LKO_4200_125
Rakennustyyppi AUTOTALLI / AUTOKATOS / VARASTO	Sisältö KATTOKALTEVUUS 1:2,5 BETONIKATTOTIILI	



	Päiväys 29.8.2016	Tunnus LKT_4200_130
Rakennustyyppi AUTOTALLI / AUTOKATOS / VARASTO	Sisältö KATTOKALTEVUUS 1:3 PROFIILIPELTIKATE TIILIKAINEN	

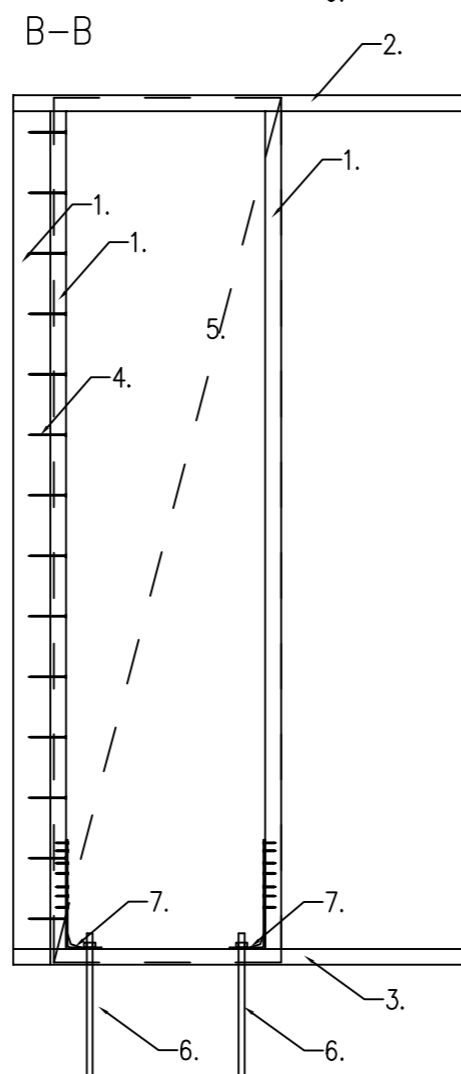
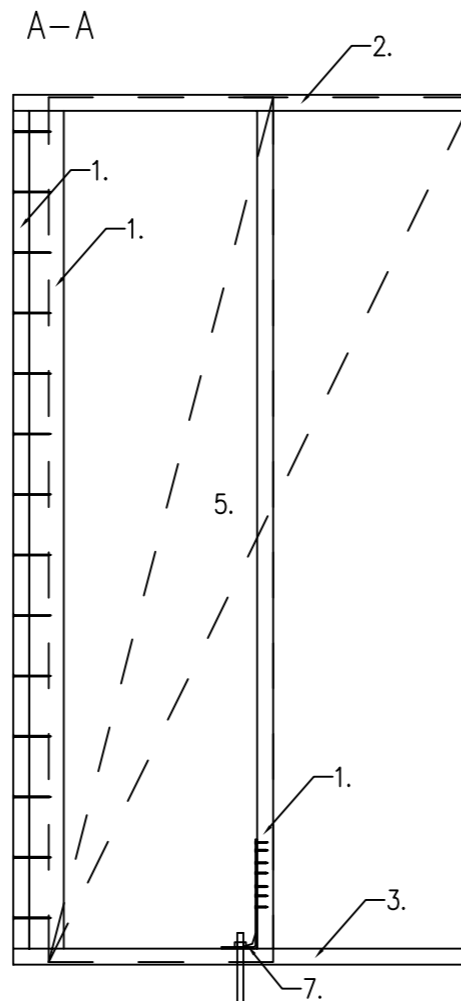
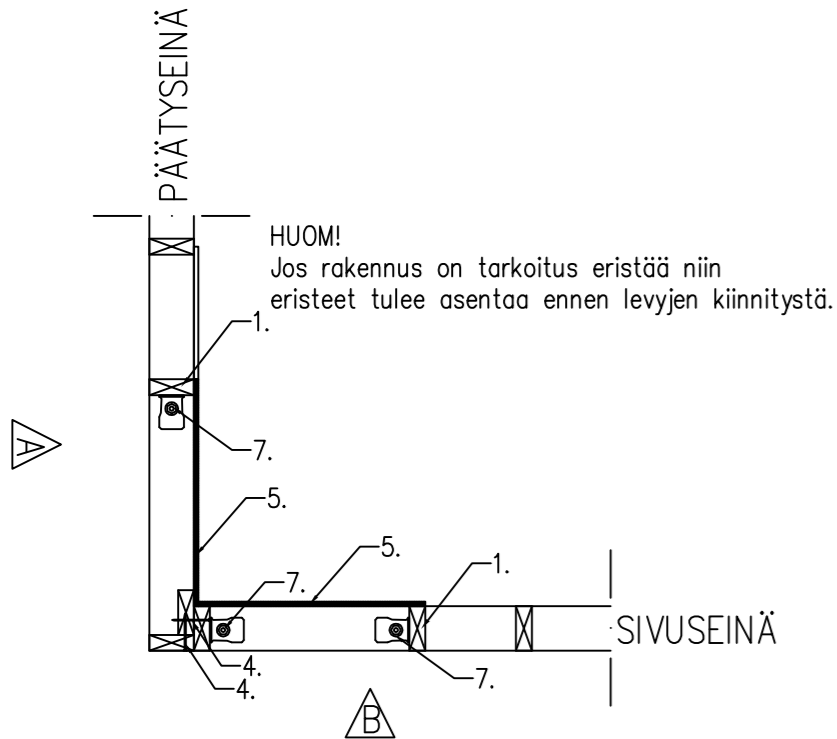


	Päiväys 29.8.2016	Tunnus LKO_4200_130
Rakennustyyppi AUTOTALLI / AUTOKATOS / VARASTO	Sisältö KATTOKALTEVUUS 1:3 BETONIKATTOTIILI	



RUNGON JÄYKISTYS NURKKAJÄYKISTEILLÄ 1:20

1. Runkotolppa 42x98
2. Rungon yläjuoksu 42x98
3. Rungon alajuoksu 42x98
4. N 3,0x90 k200
5. Nurkkajäykisteen havuvaneri 12 mm. Leveys tasokuvan mukaisesti
Kiinnitys reunoilta n. 2,3x65 k50
6. Kierretanko M12 perustuksista
7. Vahvistettu kulmarauta WURTH 65x285x90. Art.-no.: 5390210285
Kiinnitys runkotolppaan: 14 x AN.4,0x40
Ankkurointi perustuksiin: kierretanko M12 + aluslevy + mutteri

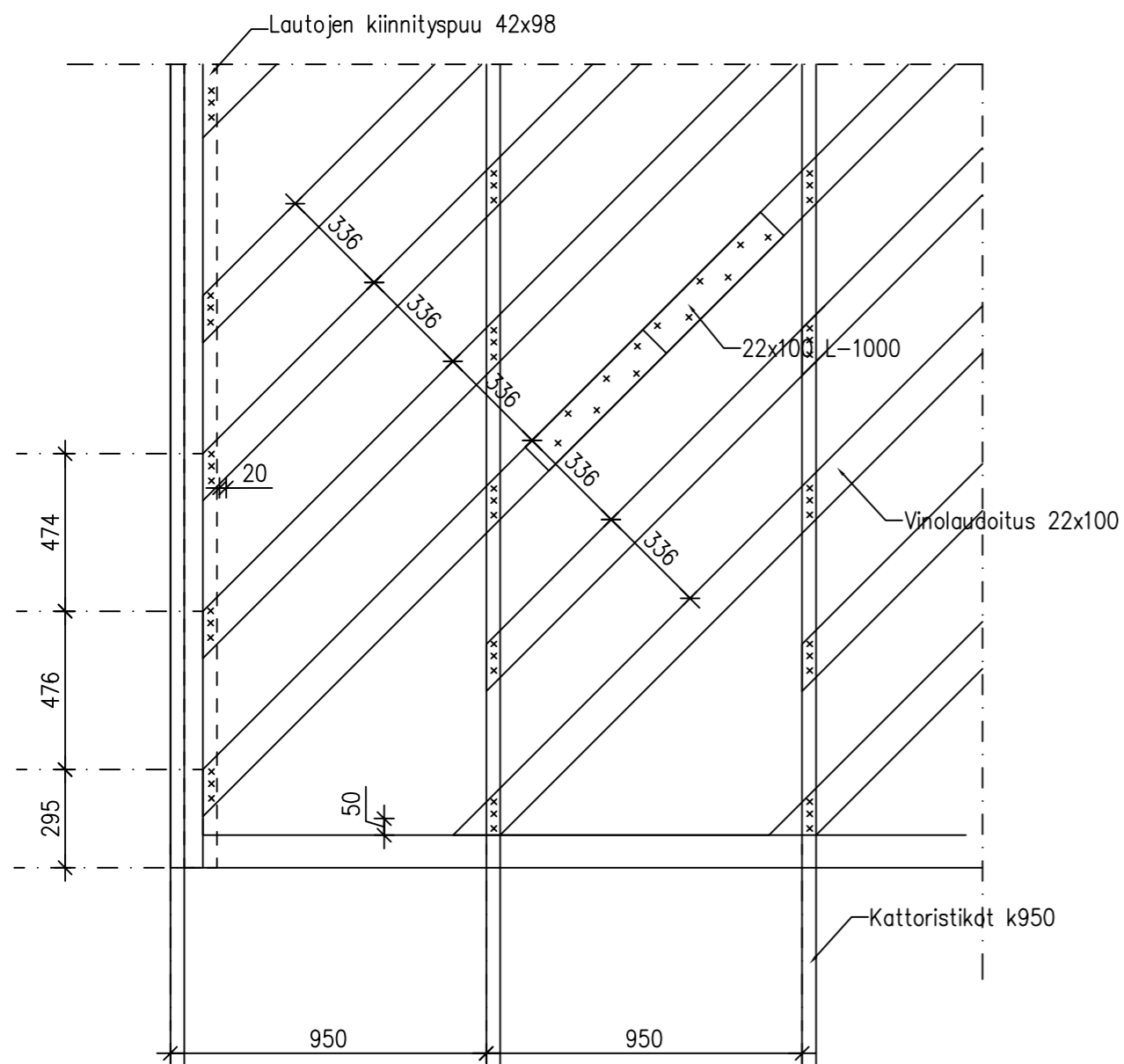


K.osa/Kylä	Kortteli/Tila	Tontti/Rn:o	Viranomaisten merkintöjä varten
Rakennustoimenpide UUDISRAKENNUS	Piirustuslaji RAKENNEPIIRUSTUS		Mittakaava
Rakennuskohteen nimi ja osoite	Piirustuksen sisältö		1:20
Suunnitelmat: Jani Rantanen RI			RAK
Päärakennesuunnittelija	Allekirjoitus	Pvm.	

Vinolaudoitus 22x100 kuvan mukaisesti. Kiinnitys ristikoihin ja päätyseinien kiinnityspuihin 3 x N. 2,5x65 / liitos.

Laudat jatketaan tarvittaessa keskellä ristikkoväliä. Jatkoksen yläpuolelle lauta 22x100 L-1000.

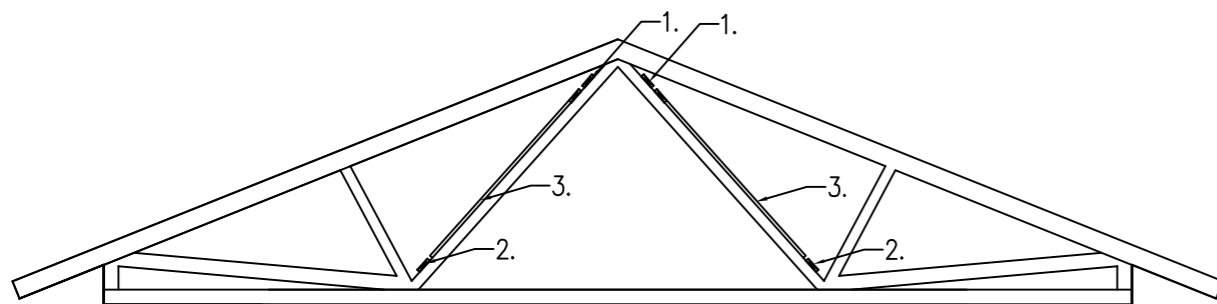
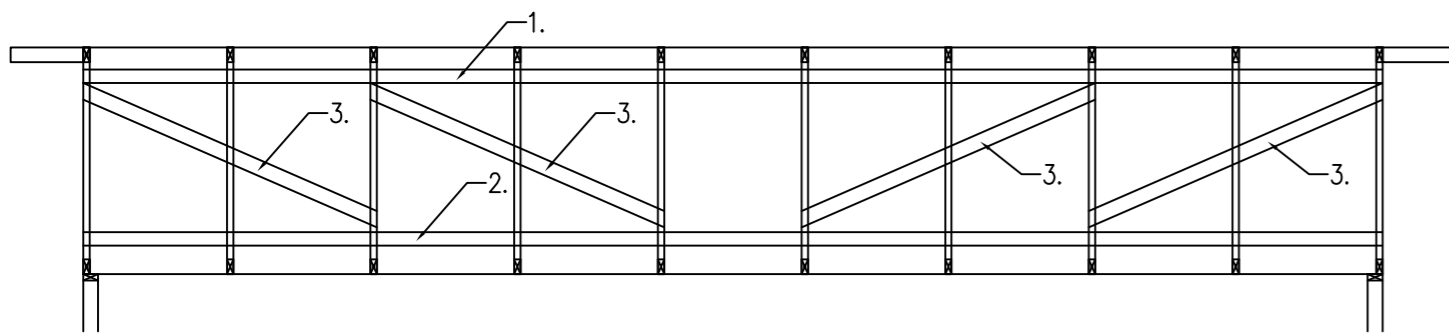
Kiinnitys jatkettaviin lautoihin 6 + 6 x n. 2,5x65 / liitos. Naulaus alhaalta ylös.



K.osa/Kylä	Kortteli/Tila	Tontti/Rn:o	Viranomaisten merkintöjä varten	
Rakennustoimenpide UUDISRAKENNUS			Piirustuslaji RAKENNEPIIRUSTUS	
Rakennuskohteen nimi ja osoite			Piirustuksen sisältö	Mittakaava
			KATON VINOLAUDOITUS	1:20
Suunnittelmat: Jani Rantanen RI			<h1>RAK</h1>	
Päärakennesuunnittelija Allekirjoitus Pvm.				

RISTIKOIDEN TUENTA VAAKAVOIMILLE

1. Ylävaakapuu 22x100 Kiinnitys ristikoihin 4 x n. 65x,2,5 / liitos
2. Alavaakapuu 22x100 Kiinnitys ristikoihin 4 x n. 65x,2,5 / liitos
3. Vinotuki 22x100 Kiinnitys ristikoihin 4 x n. 65x,2,5 / liitos



K.osa/Kylä	Kortteli/Tila	Tontti/Rn:o	Viranomaisten merkintöjä varten	
Rakennustoimenpide UUDISRAKENNUS			Piirustuslaji RAKENNEPIIRUSTUS	
Rakennuskohteen nimi ja osoite			Piirustuksen sisältö	Mittakaava
			RISTIKOIDEN TUENTA	1:50
Suunnittelmat: Jani Rantanen RI			<h1>RAK</h1>	
Päärakennesuunnittelija Allekirjoitus Pvm.				